

AWP 512

“Sağlam, Dayanıklı, Paslanmaz Çelik İpli”



- 0...8000 mm ile 0...12000 mm arasında farklı strok (ölçme) boyları
- $\pm\%1$ FS linearite
- Potansiyometrik, 0-10 VDC, 4-20 mA veya CANopen çıkış seçenekleri
- Redundant çıkış seçeneği
- IP54 koruma sınıfı (Opsiyonel IP67)
- Kompakt tasarım ve kolay montaj
- 2 m/s maksimum hız
- Şok / vibrasyona dirençli yapı
- Alüminyum gövde

AWP 512 serisi ipli potansiyometreler; bir rotary potansiyometrenin paslanmaz çelik ip ile kontrolünden oluşurlar. Paslanmaz çelik telin çekilmesi ve geri sarılması ile ölçüm yaparlar. Lineer hareketi potansiyometrik, analog veya CANopen sinyal çıkışına çevirirler.

Opsiyonel olarak redundant çıkış, standart dışı farklı kablo boyu ya da soket modeli talep edilebilir.

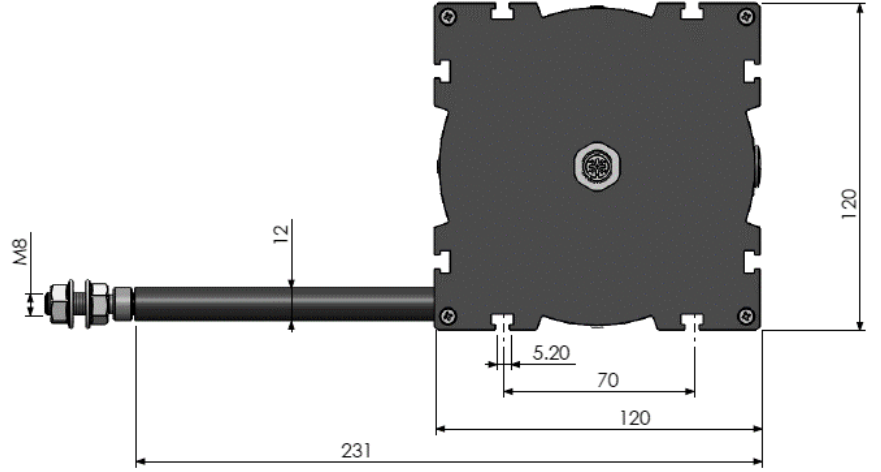
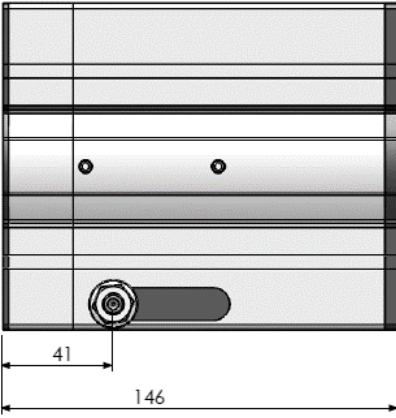
MEKANİK VERİLER

Mekanik ve Çevresel Veriler

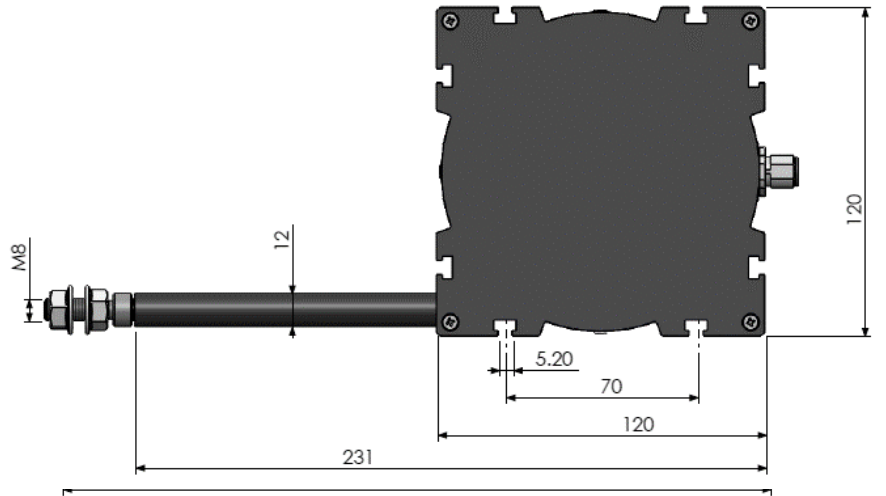
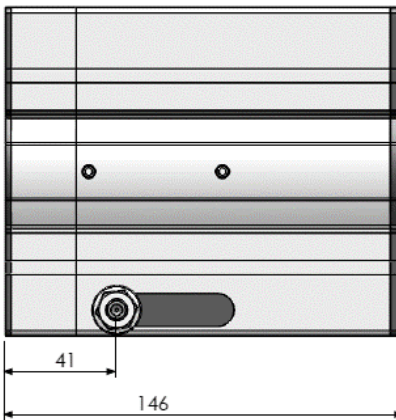
Strok (ölçme) Boyu	0...8000 mm ile 0...12000 mm arasında farklı strok (ölçme) boyları	
Linearite	±%1 FS	
Maksimum Hız	2 m/s	
Gerekli Kuvvet	12N	
Koruma	IP54 (Opsiyonel IP67)	
Çalışma Sıcaklığı	-25°C ... +85°C	
Bağıl Nem	%95	
Malzeme	Gövde	Alüminyum/çelik/plastik
	Ölçüm Teli	Paslanmaz çelik

MEKANİK ÖLÇÜLER (mm)

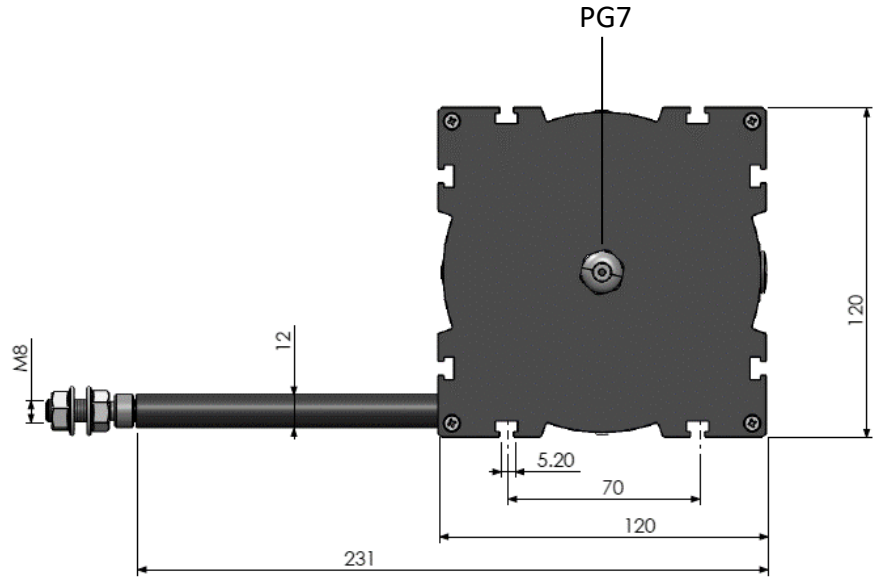
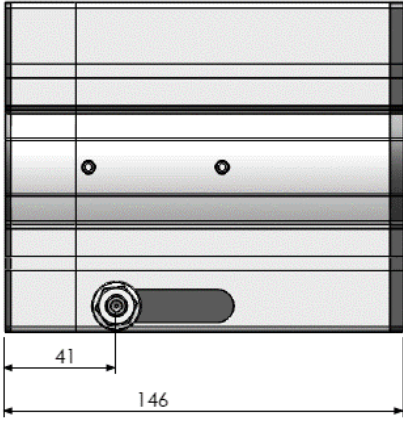
Arkadan M12 Soket Çıkışı



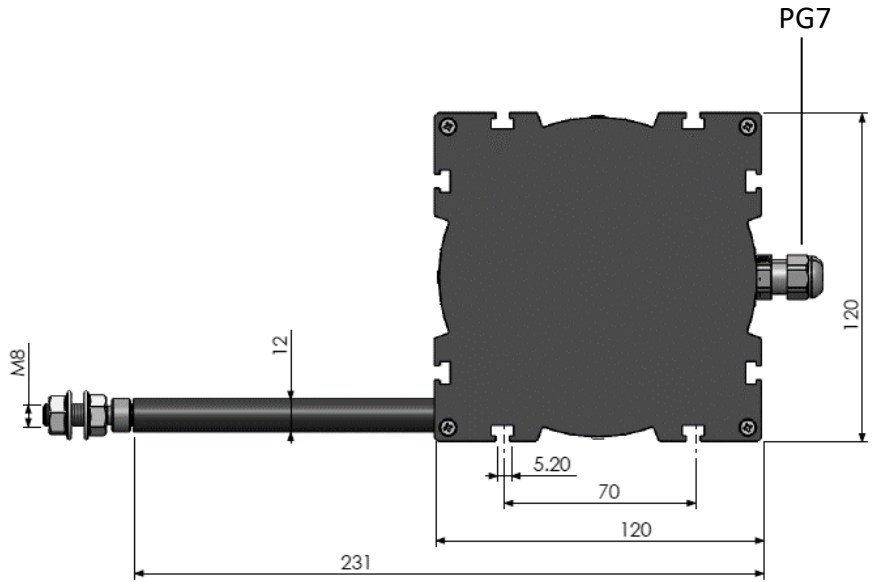
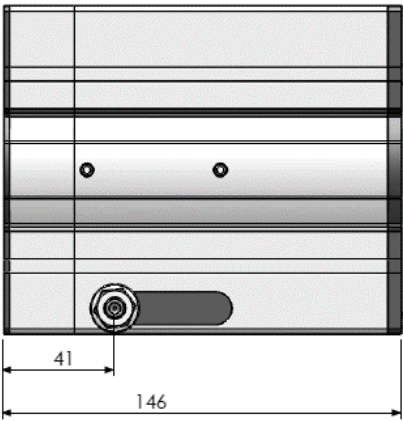
Yandan M12 Soket Çıkışı



Arkadan Kablo Çıkışlı



Yandan Kablo Çıkışlı



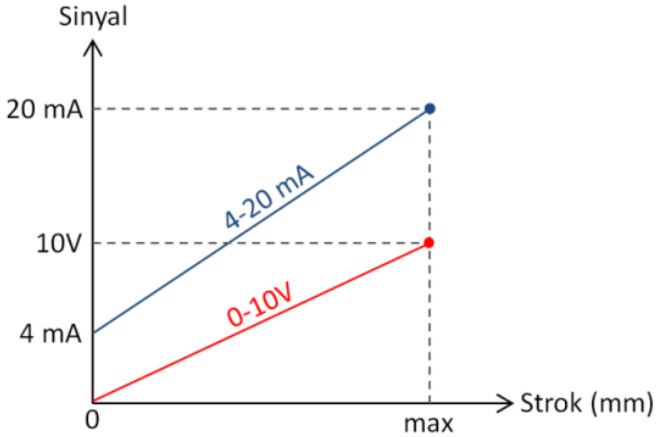
ANALOG ÇIKIŞ

Ölçme Tipi	Potansiyometrik		
Sinyal Çıkışı	Potansiyometrik	0 ... 10 V	4 ... 20 mA
Direnç	5 K Ω (standart), 10 K Ω	-	-
Besleme	42V max.	12...30 VDC	12...30 VDC
Ters polarite Koruması	Var		
Kısa Devre Koruması	Var		
Elektriksel Bağlantı	3x0,14 mm ² ekranlı kablo veya M12 soket (opsiyonel diğer)		

0-10V veya POTANSİYOMETRE Bağlantısı		
Sinyal	Kablo Rengi	M12 5 pin erkek soket
Toprak	Gümüş (örgü)	Pin 1
+V	Kırmızı	Pin 2
0V	Siyah	Pin 3
0-10V / Pot	Sarı	Pin 4
-	-	Pin 5

4-20 mA Bağlantısı		
Sinyal	Kablo Rengi	M12 5 pin erkek soket
Toprak	Gümüş (örgü)	Pin 1
+V	Kırmızı	Pin 2
-	-	Pin 3
4-20 mA	Sarı	Pin 4
-	-	Pin 5

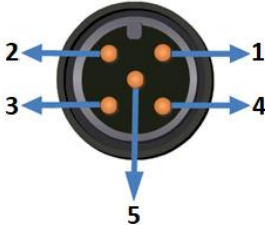
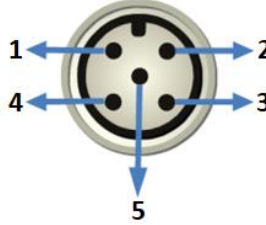
- * Tek çıkışlı modellerde standart olarak 1 adet M12 5 pin erkek soket kullanılır.
- * Redundant modellerde ise iki çıkış vardır ve standart olarak 1 adet M12 5 pin erkek ve 1 adet M12 5 pin dişi soket kullanılır.
- * İsteğe bağlı olarak farklı soket modelleri talep edilebilir.



CANopen ÇIKIŞ

Ölçme Tipi	Potansiyometrik
Cihaz Tipi	CANopen, CiA DS406
Haberleşme Profili	CiA 301
Kimlik (Node ID)	1 ile 127 arası LSS ya da SDO ile ayarlanabilir.
Baud Rate	10 kBit/s, 20 kBit/s, 50 kBit/s, 100 kBit/s, 125 kBit/s, 250 kBit/s, 500 kBit/s, 800 kBit/s, 1
PDO Veri Hızı (Data Rate)	500 ms
Hata Kontrol	Heartbeat, Emergency Message
PDO	2 Tx PDO
PDO Modları	Event/Time triggered, Synch/Asynch
SDO	1 server
Pozisyon Bilgisi	Nesne Sözlüğü (Object Dictionary) 6004
Sonlandırma Direnci	Opsiyoneldir, sipariş aşamasında belirtiniz.
Besleme	10...30 VDC
Ters polarite Koruması	Var
Kısa Devre Koruması	Var
Elektriksel Bağlantı	6x0,34 mm ² burgulu ekranlı kablo veya M12 5 pin erkek soket + M12 5 pin dişi soket

*CANopen EDS dosyası için tıklayınız.

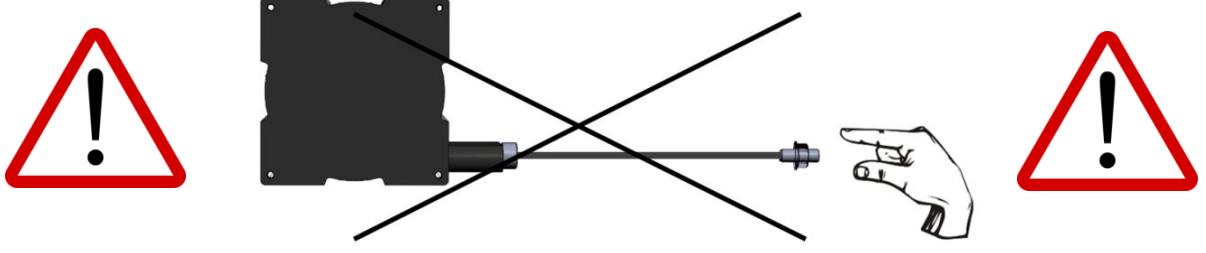
Sinyal	Kablo Rengi	M12-5 Pin Erkek Soket	M12-5 Pin Dişi Soket
			
CAN_SHIELD	Gümüş (örgü)		Pin 1
+V (10...30 VDC)	Kırmızı		Pin 2
GND (0V)	Siyah		Pin 3
CAN_H	Sarı		Pin 4
CAN_L	Yeşil		Pin 5

* CANopen çıkışlı modellerde iki çıkış vardır ve standart olarak 1 adet M12 5 pin erkek ve 1 adet M12 5 pin dişi soket kullanılır.

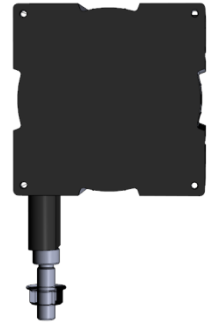
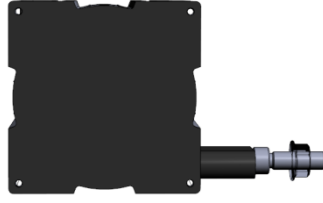
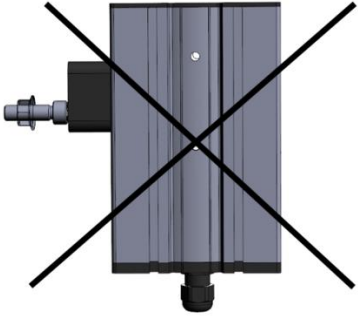
* İsteğe bağlı olarak farklı soket modelleri talep edilebilir.

MONTAJ VE UYARILAR

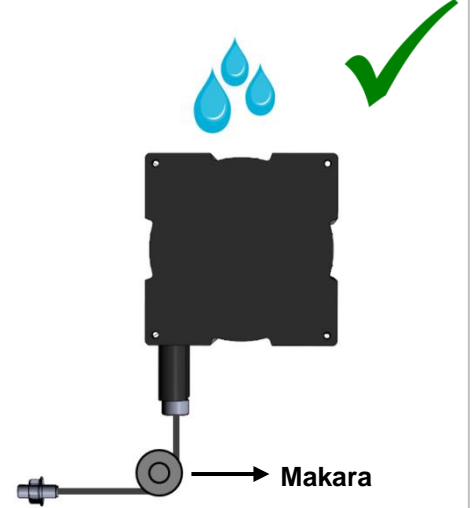
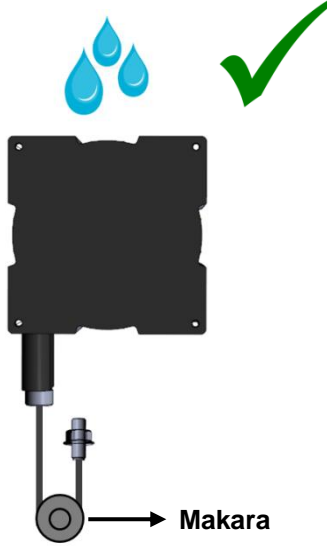
1. İpi çektikten sonra asla serbest bırakmayınız. Aksi takdirde yay zarar görür.



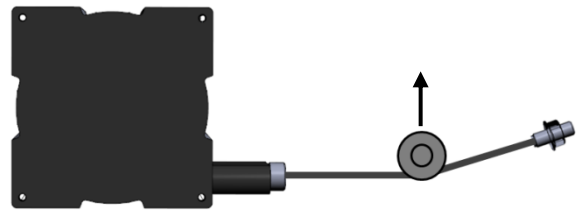
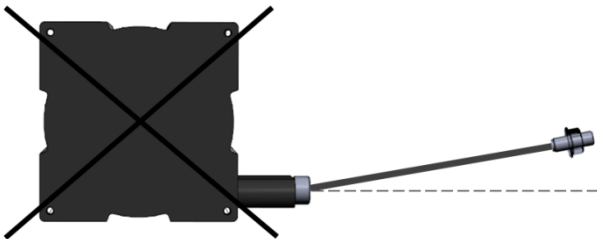
2. Sensörü aşağıda gösterilen montaj yönlerine uygun şekilde monte ediniz.



3. Ortam şartlarından kaynaklanan su ve benzeri sıvı (yağmur gibi) gelme olasılığı varsa, ip çıkışı yukarı doğru vermeyiniz. Bu şekilde montaj yapmanız gereken durumlar varsa makara kullanınız.



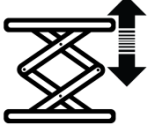
4. İpi açılı şekilde çekmeyiniz. Bu şekilde montaj yapmanız gereken bir durum söz konusu olduğunda makara kullanınız.



Önemli Not(!):Bu uyarılara uyulmadığı takdirde ortaya çıkabilecek ürün arızaları garanti kapsamı dışındadır.

ÖRNEK UYGULAMA ALANLARI

- Asansörler
- Pres makineleri
- Vinç sistemleri
- Tahta işleme makineleri
- Mermer işleme makineleri
- Depo konumlandırma
- Baraj korumaları
- Bent kapağı kontrolü
- Hava kompresörleri
- Cam işleme makineleri
- Kaldırma platformları
- Tıp teknolojisindeki uygulamalar (ameliyat masaları gibi)
- Forkliftler
- Vida makineleri
- Kağıt makineleri
- Hidrolik makineler
- Dikiş makineleri
- Sac makineleri
- Baskı makineleri
- Yatay kontrol ekipmanları
- İnşaat makineleri
- Endüstriyel robotlar
- Enjeksiyon makineleri
- X-Y eksenli yer değiştirme
- Sıvı seviye ölçümleri ve pozisyon kontrolü
- Çeşitli otomasyon uygulamaları



SİPARİŞ KODU

Model	Direnç ⁽¹⁾			Kablo veya Soket Yönü			Çıkış Tipi							
	Kod Yok : Analog veya CANopen çıkışlı	5K: 5 KΩ (standart)	10K: 10 KΩ	B : Arkadan	S : Yandan	Kod Yok : Tek Çıkışlı	Dual : Redundant Çıkışlı (yedekli)							
AWP 512	-	XXXX	-	XXX	-	XXX	-	X	-	X	-	XXXX	-	XXXX
	Strok Boyu			Elektriksel Bağlantı ⁽²⁾			Çıkış Sinyali			Koruma Sınıfı				
	0...8000 mm ile 0...12000 mm arasında farklı strok (ölçme) boyları			3M : 3 m kablo 5M : 5 m kablo 10M : 10 m kablo S13F : M12 5 pin dişi soket S13M : M12 5 pin erkek soket S13FM : M12 5 pin dişi + M12 5 pin erkek soket (redundant ve CANopen modellerde)			Kod Yok : Potansiyometrik V : 0-10 VDC A : 4-20 mA C : CANopen			Kod yok : IP54 (std) IP67 : IP67				

(1) Analog veya CANopen çıkışlı ürünlerde direnç seçilmez, bu kısım boş bırakılır. Potansiyometrik çıkışlı ürünlerde diğer direnç seçenekleri için lütfen iletişime geçiniz.

(2) Ürün kablolu veya soketli olarak talep edilebilir.

Standart olarak;

Tek çıkışlı modellerde 1 adet M12 5 pin erkek soket (S13M) kullanılır.

Redundant (yedekli) modellerde ve CANopen çıkışlı modellerde ise 1 adet M12 5 pin dişi + 1 adet M12 5 pin erkek soket (S13FM) olmak üzere 2 adet soket kullanılır.

Fakat aşağıdaki örneklerde olduğu gibi farklı soket kombinasyonları da talep edilebilir.

M12 dışındaki diğer soket modeli talepleriniz için lütfen iletişime geçiniz.

Örnek 1 (Pot çıkışlı): AWP 512-8000-5K-S13M-S

AWP 512 serisi, 8000 mm strok, 5K direnç, **M12 5 pin erkek soket**, yandan soket çıkışlı, potansiyometrik çıkışlı

Örnek 2 (CANopen çıkışlı): AWP 512-8000-S13FM-B-C-DUAL

AWP 512 serisi, 8000 mm strok, **1 adet M12 5 pin dişi + 1 adet M12 5 pin erkek soket**, arkadan soket çıkışlı, CAN çıkışlı, redundant

Örnek 3 (Analog çıkışlı): AWP 512-8000-3M-S-A-DUAL

AWP 512 serisi, 8000 mm strok, **3 metre kablo çıkışlı**, yandan kablo çıkışlı, akım çıkışlı, redundant