



- 1600, 2100 veya 2500 mm ölçme boyları
- Sağlam paslanmaz çelik ölçüm teli
- Delrin gövde
- Potansiyometrik çıkış
- IP40 koruma sınıfı
- Kompakt tasarım ve kolay montaj
- 2 m/s maksimum hareket hızı
- Şok / Vibrasyona dirençli yapı

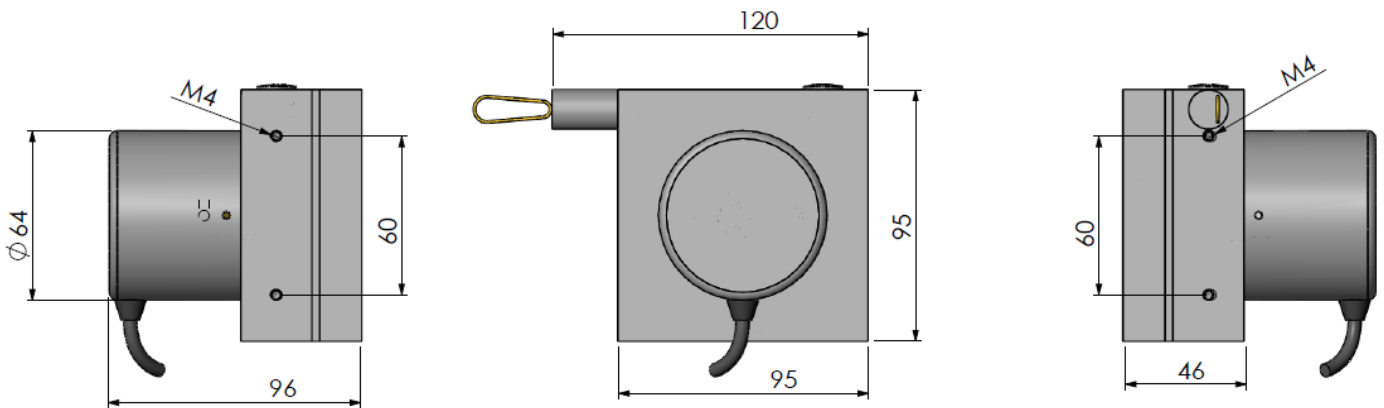
MEKANİK VERİLER

Ölçme Boyu (strok)	1600, 2100, 2500 mm (diğer uzunluklar için sorunuz)
Max. hareket hızı	2 m/s
Gerekli Kuvvet	5 N
Koruma Sınıfı	IP40
Çalışma Sıcaklığı	-25°C...+85°C
Malzeme	Gövde: Delrin
	Ölçüm teli: Paslanmaz çelik
Ağırlık	~660 gr

ELEKTRİKSEL VERİLER

Ölçüm Prensibi	Potansiyometrik
Besleme Gerilimi	42V max.
Sinyal Çıkış Tipi	Potansiyometrik
Direnç	5 K Ω (standart), 10 K Ω
Linearite	\pm %0.5 FS

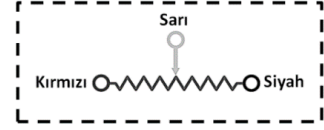
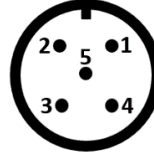
MEKANİK ÖLÇÜLER (mm)



ELEKTRİKSEL BAĞLANTI

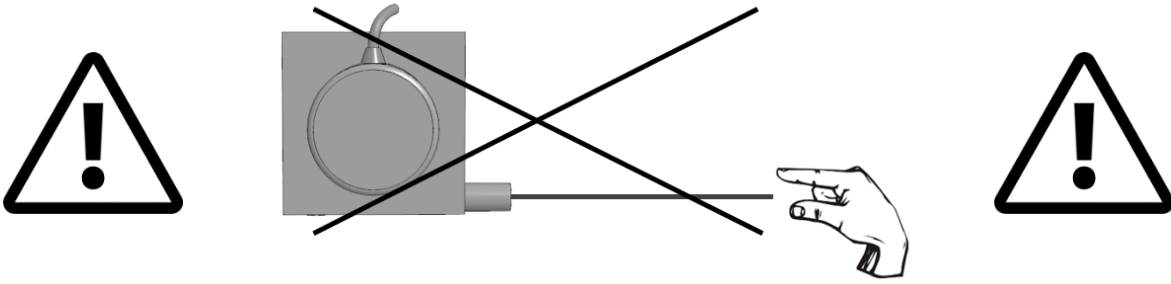
Ürüne voltaj uygulandığında asla elektrik bağlantısı yapılmamalı veya bağlantılar sökülmemelidir, aksi halde bu cihazlarda hasara yol açabilir.

Sinyal	Kablo	M12/5 Pin erkek soket
Toprak	Gümüş (örgü)	Pin 1
+V	Kırmızı	Pin 2
0V	Siyah	Pin 3
Pot sinyali	Sarı	Pin 4
N/C	N/C	Pin 5



UYARI

İpi çektikten sonra asla serbest bırakmayınız. Aksi takdirde yay zarar görür.



SİPARİŞ KODU

Model		Direnç	
AWP116	-	5K: 5 K Ω (standart)	10K: 10 K Ω
XXXX	-	XX	XX
Ölçme Boyu		Elektriksel Bağlantı	
1600: 1600 mm		3M : 3 m kablo (std)	
2100: 2100 mm		5M : 5 m kablo	
2500: 2500 mm		10M : 10 m kablo	
*Diğer uzunluklar için sorunuz.		S13M : M12 5 pin erkek soket	

Atek Elektronik Sensör Teknolojileri Sanayi ve Ticaret A.Ş.



Gebze OSB, 800. Sokak, No:814 Gebze/KOCAELİ/TURKEY



Tel: +90 262 673 76 00



Fax: +90 262 673 76 08



www.ateksensor.com



info@ateksensor.com